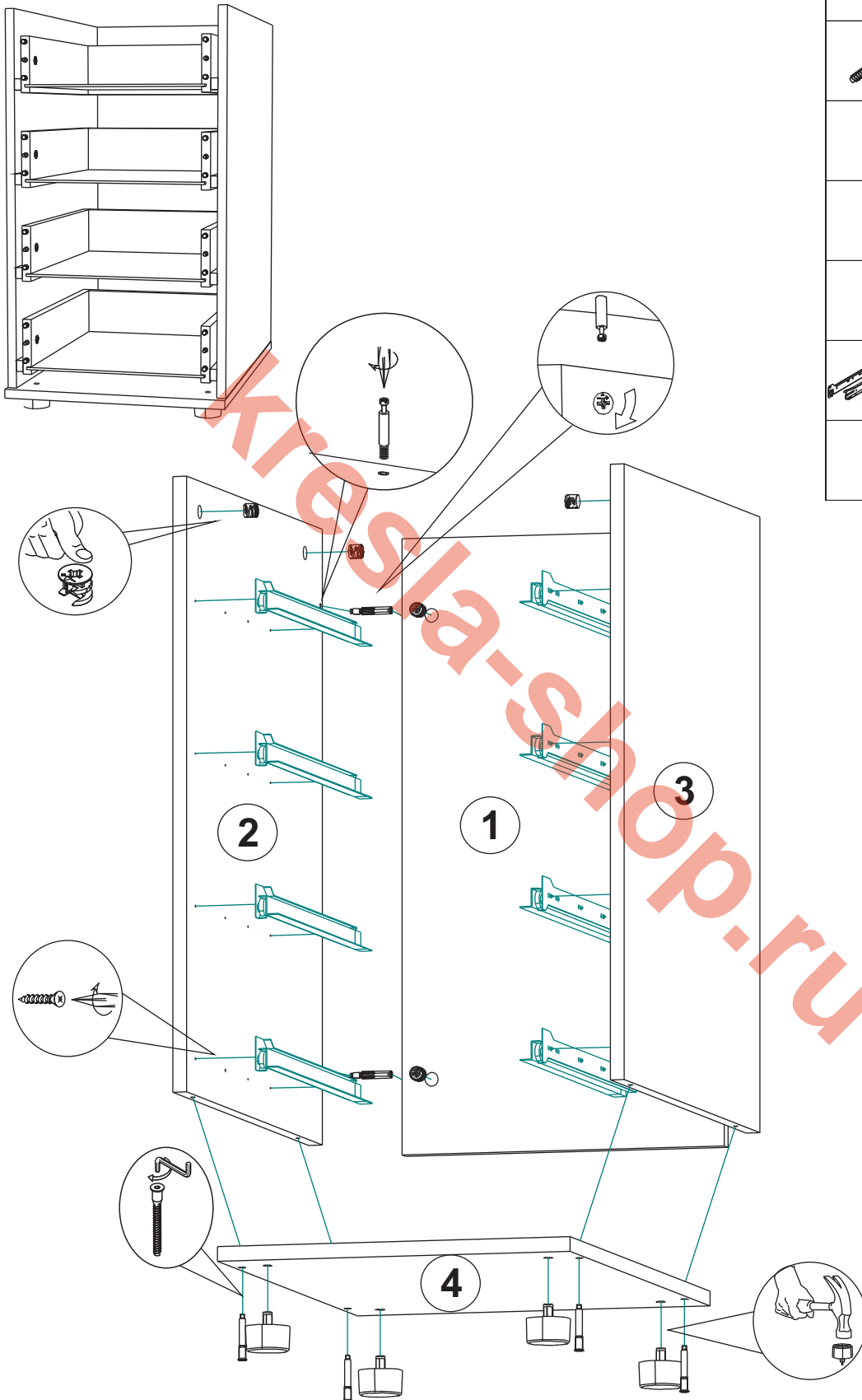


Тумба приставная (корпус)

Вид	Наименование	Кол-во
	Опоры регулируемая D47	4
	Конфирмат	4
	Эксцентрик	8
	Шток эксцентрика	8
	Шкант	4
	Направляющие для ящиков*	4*
	Евровинт 6,3x11	16



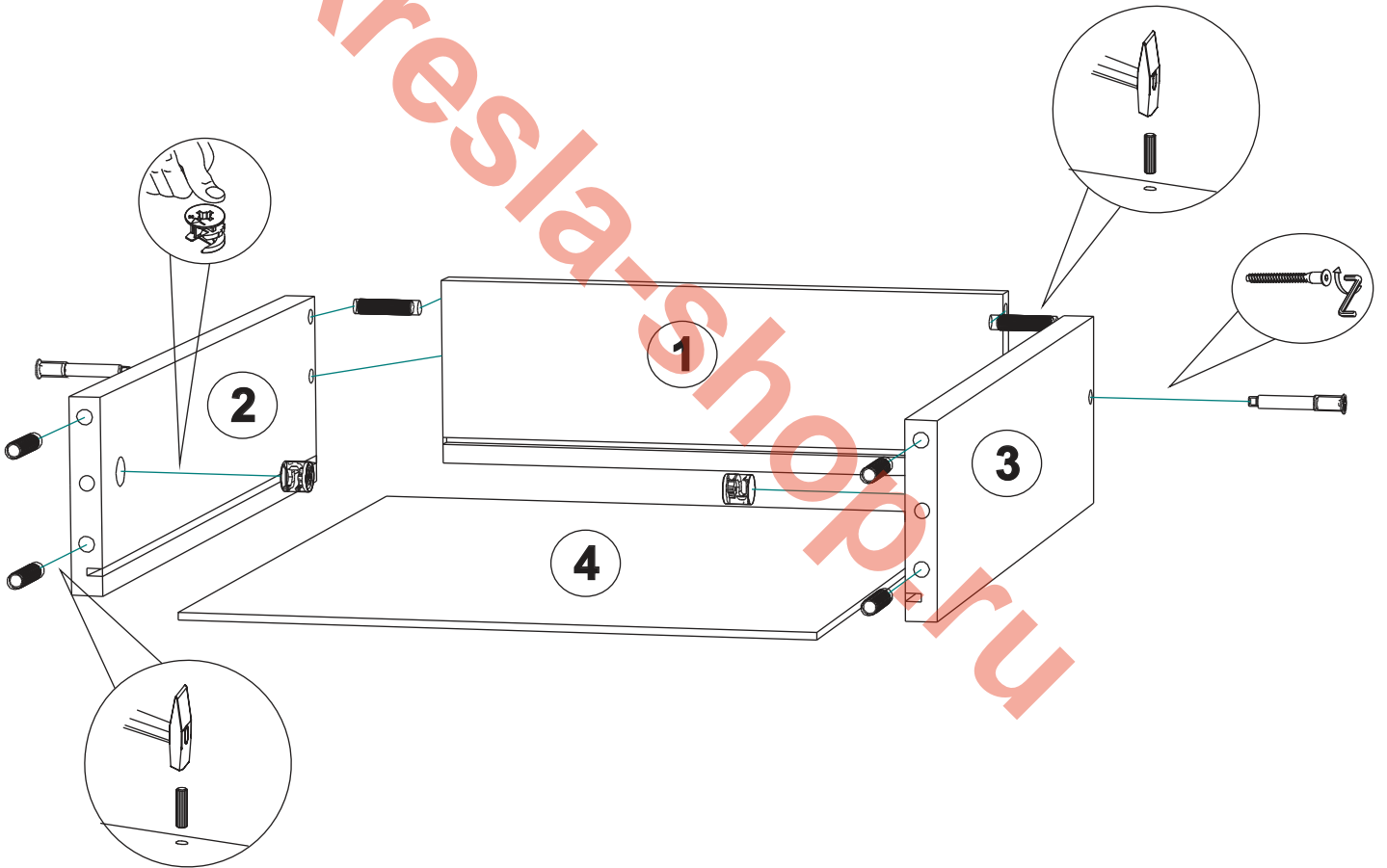
Поз	Наименование	Кол-во
1	Задняя стенка ящика	1
2	Боковина ящика левая	1
3	Боковина ящика правая	1
4	Дно ящика	1

*Входит в комплектацию фасада ящика

Ящик выдвжной



Вид	Наименование	Кол-во
	Конфирмат	2
	Эксцентрик	2
	Шкант	6
	Шруп 3,5x16	4



Поз	Наименование	Кол-во
1	Задняя стенка ящика	1
2	Боковина ящика левая	1
3	Боковина ящика правая	1
4	Дно ящика	1