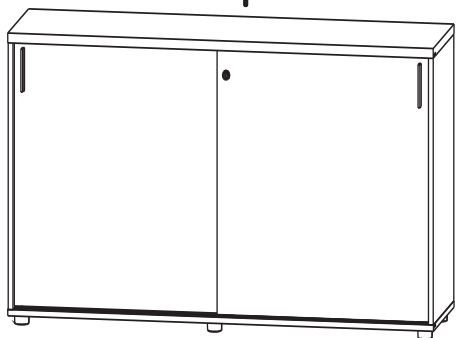
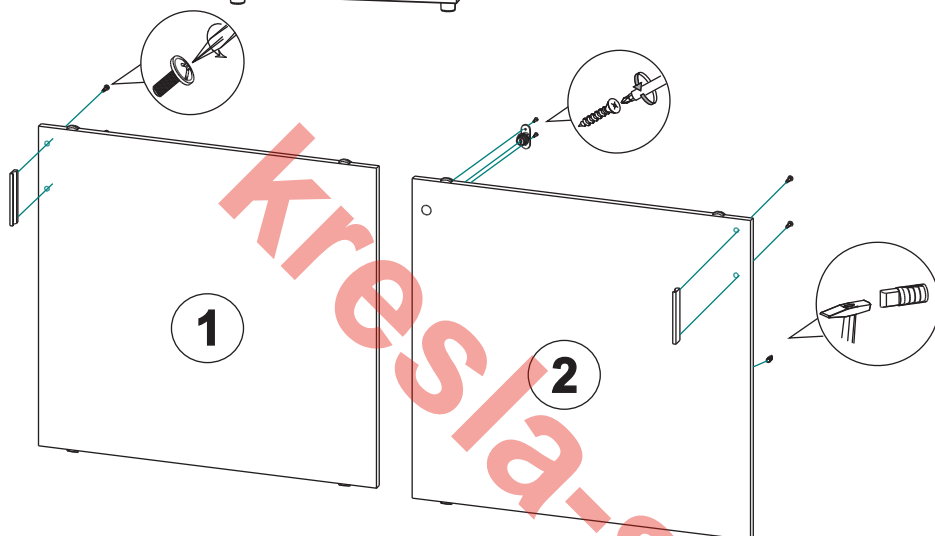


## Комплект фасадов для шкафа купе среднего

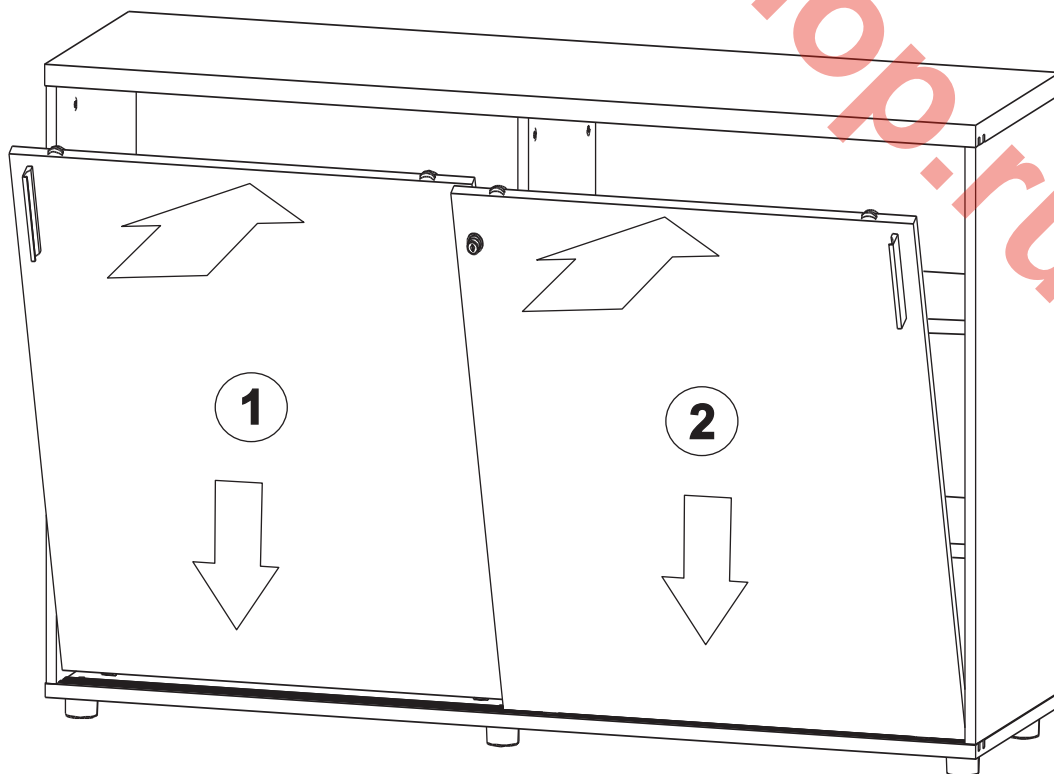


Вид	Наименование	Кол-во
**	Замок	1
	Саморез 3,5x16	2
	Винт М4х22	4
	Стопор	1
	Ручка	2



\*Верхние и нижние ролики уже установлены в фасадах.

\*\*У замка выкрутить удлинитель и утилизировать.



Поз	Наименование	Кол-во
1	Фасад левый	1
2	Фасад правый (с замком)	1